

ОПИСАНИЕ ТИПА СРЕДСТВА ИЗМЕРЕНИЙ

Манометры, мановакуумметры, вакуумметры показывающие виброустойчивые М-ВУ, МВ-ВУ, В-ВУ

Назначение средства измерений

Манометры, мановакуумметры, вакуумметры показывающие виброустойчивые М-ВУ, МВ-ВУ, В-ВУ (далее – приборы) предназначены для измерений избыточного и вакуумметрического давления некристаллизующихся жидкостей, паров, газов, в том числе кислорода, аммиака, ацетилена, сероводородосодержащих сред, хладонов 12, 13, 22, 134а, 142, 404а, 502, газодонефтяной эмульсии, нефти и нефтепродуктов.

Описание средства измерений

Принцип действия приборов основан на уравнивании измеряемого давления силами упругой деформации манометрической пружины, один конец которой неподвижно соединен с держателем, а другой конец подвижный, связан с трибко-секторным механизмом. Перемещение конца трубчатой пружины преобразуется в поворот указательной стрелки.

Приборы М-3ВУ, МВ-3ВУ, В-3ВУ изготавливаются в корпусе диаметром 100 мм, М-4ВУ, МВ-4ВУ, В-4ВУ — в корпусе диаметром 160 мм.

Приборы М-3ВУ, МВ-3ВУ, В-3ВУ изготавливаются с радиальным штуцером без фланца, с радиальным штуцером с задним расположением фланца и с осевым штуцером без фланца; приборы исполнения «Кс» – с радиальным и осевым штуцером без фланца и с задним расположением фланца.

Виброустойчивость приборов М-3ВУ, МВ-3ВУ, В-3ВУ достигается за счёт жидкостного демпфирования осей трибки и сектора. Нижняя плата механизма армирована полиамидом в виде двух цилиндрических колпачков. На цапфы осей трибки и сектора посажены барабаны. В цилиндрический зазор между барабаном и колпачком введена демпфирующая жидкость. При повороте трибки и оси сектора жидкостное трение в зазоре создаёт демпфирующую силу.

Виброустойчивость приборов М-3ВУКс, МВ-3ВУКс, В-3ВУКс и М-4ВУКс, МВ-4ВУКс, В-4ВУКс обеспечивается за счет заполнения полости корпуса полиметилсилоксановой жидкостью.

По заказу потребителя манометры с верхним значением диапазона показаний до 25 МПа (250 кгс/см^2) могут выдерживать кратковременные, до 15 с., перегрузки – 200 % верхнего значения диапазона показаний.

По заказу потребителя приборы могут иметь корректор нуля или контрольную стрелку или указатель предельного давления.

Модификация приборов: Кс – коррозионностойкие, измеряемой средой являются жидкий, газообразный и водный раствор аммиака, сероводородосодержащие среды.

Фотографии общего вида приборов приведены на рисунках 1 – 4.

Код заказа манометров:

М/МВ/В-ХВУКсXX-XXXX - XX - XX - АЭС-кл. б. 3 — XX - XX - XX - XX - Э - ТУ 25-7310.041-2014

условное обозначение
(3 – диаметр корпуса 100 мм
4 – диаметр корпуса 160 мм)

коррозионостойское исполнение

климатического исполнения

верхнее значение диапазона показаний
(По требованию потребителя оговаривается
наличие предельной отметки: например, 100/75)

единицы измерения давления

класс точности

для атомных станций – «АЭС», Класс безопасности

наименование измеряемой среды при специальном исполнении прибора
(кислород, ацетилен, марка хладона и др.)

конструктивное исполнение:
- наличие фланца, демфера, расположение штуцера

степень защиты, материал корпуса, резьба штуцера

дополнительные данные (цена деления, иностр. язык для сопровод. документации,
с контрольной стрелкой, наличие корректора нуля, кратковременная перегрузка)

экспортное исполнение

обозначение технических условий

Примечание

1 За базовое исполнение приняты следующие исполнения приборов: степень защиты – IP54; единица измерения кгс/см²; резьба присоединительного штуцера М20х1,5-8г; без фланца; радиальный штуцер; без демпфера; класс точности 1,5; для АЭС - класс безопасности 4, первичная поверка ОАО «Манотомь».

2 В схеме кода заказа прибора не указываются данные базового исполнения



Рисунок 1 – Фотографии общего вида манометров, мановакуумметров, вакуумметров показывающих виброустойчивых М-ВУ, МВ-ВУ, В-ВУ



Рисунок 2 – Фотографии общего вида манометров, мановакуумметров, вакуумметров показывающих виброустойчивых М-ВУ, МВ-ВУ, В-ВУ с зоной перегрузки



Рисунок 3 – Фотографии общего вида манометров, мановакуумметров, вакуумметров показывающих виброустойчивых М-ВУ, МВ-ВУ, В-ВУ с корректором нуля



Рисунок 4 – Фотографии общего вида манометров, мановакуумметров, вакуумметров показывающих виброустойчивых М-ВУ, МВ-ВУ, В-ВУ с контрольной стрелкой

Схема пломбировки от несанкционированного доступа внутрь прибора и обозначение мест для нанесения оттисков клейма ОТК и знака поверки приведена на рисунке 5.

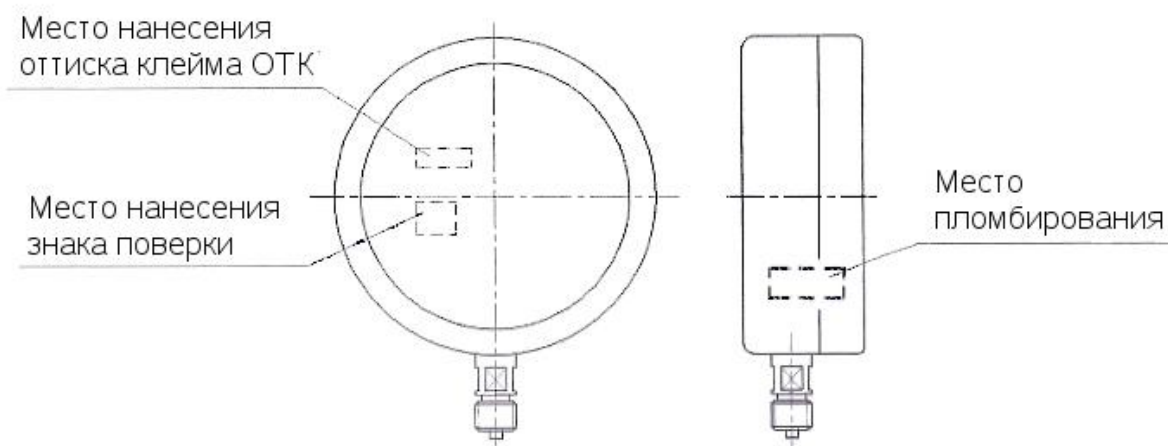


Рисунок 5 – Схема пломбировки от несанкционированного доступа внутрь прибора и обозначение мест для нанесения оттисков клейма ОТК и знака поверки

Программное обеспечение
отсутствует.

Метрологические и технические характеристики

Таблица 1 – Метрологические характеристики

Наименование характеристики	Значение характеристики
Диапазон показаний, МПа ^{1) 2)} - М-3ВУ, М-4ВУ - В-3ВУ, В-4ВУ - МВ-3ВУ, МВ-4ВУ	от 0 до 0,1; от 0 до 0,16; от 0 до 0,25; от 0 до 0,4; от 0 до 0,6; от 0 до 1; от 0 до 1,6; от 0 до 2,5; от 0 до 4; от 0 до 6; от 0 до 10; от 0 до 16; от 0 до 25; от 0 до 40; от 0 до 60; от 0 до 100; от 0 до 160 от -0,06 до 0; от -0,1 до 0 от -0,1 до 0,06; от -0,1 до 0,15; от -0,1 до 0,3; от -0,1 до 0,5; от -0,1 до 0,9; от -0,1 до 1,5; от -0,1 до 2,4
Класс точности приборов ³⁾	1,0; 1,5
Пределы допускаемой основной приведенной (от диапазона показаний) погрешности, % ³⁾	±1,0; ±1,5
Диапазон измерений избыточного давления	75 % верхнего значения диапазона показаний (при постоянном давлении)
	66 % верхнего значения диапазона показаний (при переменном давлении)
Диапазон измерений вакуумметрического давления	100 % диапазона показаний
Вариация показаний, не более, % от диапазона показаний	1,0; 1,5

Окончание таблицы 1

<p>Пределы допускаемой дополнительной приведенной (от диапазона показаний) погрешности, вызванной отклонением температуры от нормальных условий, %</p>	$\Delta = \pm K_t \cdot \Delta t,$ <p>где K_t- температурный коэффициент, не более 0,06 %/ °С; Δt- абсолютное значение разности температур, определяемое по формуле</p> $\Delta t = \frac{1}{2} t_2 - t_1 \frac{1}{2}$ <p>где t_2- значение температуры от -60 до +70 °С для приборов исполнения У2 и ОМ2, от -45 до +70 °С для приборов исполнения УХЛ1, от -65 до +70 °С по требованию потребителя для приборов исполнения УХЛ1; t_1 – любое действительное значение температуры окружающего воздуха, равное от +21 до +25 °С для приборов к.т. 1 и от +18 до +28 °С для приборов к.т. 1,5.</p>
<p>Нормальные условия измерений: - температура окружающей среды, °С - относительная влажность, % - атмосферное давление, кПа</p>	<p>от 21 до 25 (для к. т. 1,0) от 18 до 28 (для к. т. 1,5) от 30 до 80 от 84 до 106,7</p>
<p>Примечания: ¹⁾ По заказу приборы поставляются в единицах измерения кПа (до 6 кгс/см²), МПа (с 9 кгс/ см²). ²⁾ По требованию потребителя приборы могут изготавливаться в других единицах измерения давления, допущенных к применению в РФ. ³⁾ Конкретное значение указано в паспорте.</p>	

Таблица 2 – Основные технические характеристики

Наименование характеристики	Значение
<p>Защищенность от проникновения внешних твердых предметов и воды по ГОСТ 14254-2015</p>	<p>IP54, IP65</p>
<p>Климатическое исполнение и категория размещения по ГОСТ 15150-69</p>	<p>У2, ОМ2, УХЛ1</p>
<p>Масса, кг, не более - М-ЗВУ, МВ-ЗВУ, В-ЗВУ, М-ЗВУКс, МВ-ЗВУКс, В-ЗВУКс - М-4ВУКс, МВ-4ВУКс, В-4ВУКс</p>	<p>0,8 1,7</p>
<p>Условия эксплуатации: - температура окружающей среды, °С - относительная влажность, % - атмосферное давление, кПа</p>	<p>от -60 до +70 (приборы исполнения У2 и ОМ2) от -45 до +70 (приборы исполнения УХЛ1) от -65 до +70 (по требованию потребителя для приборов исполнения УХЛ1) до 100 при +25 °С (приборы исполнения У2 и УХЛ1) до 100 при +35 °С (приборы исполнения ОМ2) от 84 до 106,7</p>
<p>Средняя наработка на отказ, ч</p>	<p>50000</p>
<p>Средний срок службы, лет, не менее</p>	<p>8</p>

Знак утверждения типа

наносится на циферблат офсетной печатью, на эксплуатационную документацию типографским способом.

Комплектность средства измерений

Таблица 3 — Комплектность средства измерений

Наименование	Обозначение	Количество
Прибор		1 шт. (в соответствии с договором)
Паспорт	5Ш0.283.290 ПС	1 экз. (для внутреннего рынка)
	5Ш0.283.344 ПС	1 экз. (для экспорта)
	5Ш0.283.456 ПС	1 экз. (для АЭС (внутренний рынок))
	5Ш0.283.457 ПС	1 экз. (для АЭС (экспорт))
	5Ш0.283.470 ПС	1 экз. (для внутреннего рынка (УХЛ1))
	5Ш0.283.471 ПС	1 экз. (для экспорта (УХЛ1))
	5Ш0.283.472 ПС	1 экз. (для АЭС (внутренний рынок) УХЛ1)
Руководство по эксплуатации	5Ш0.283.290 РЭ	1 экз. (для внутреннего рынка)
		1 экз. (для экспорта)

Примечание:

При поставке партии приборов для внутреннего рынка допускается прилагать один экземпляр руководства по эксплуатации на каждые 10 приборов, отправляемых в один адрес.

Поверка

проводится по документу МИ 2124-90 «ГСИ. Манометры, вакуумметры, мановакуумметры, напоромеры, тягомеры и тягонапоромеры показывающие и самопишущие. Методика поверки».

Основные средства поверки:

Рабочие эталоны 2-го разряда по ГОСТ Р 8.802-2012 - манометры грузопоршневые МП-2,5; МП-6; МП-60; МП-600; МП-2500 (Регистрационный № 58794-14).

Рабочий эталон 2-го разряда по ГОСТ Р 8.802-2012 – мановакуумметр грузопоршневой типа МВП-2,5 (регистрационный № 1652-99).

Допускается применение аналогичных средств поверки, обеспечивающих определение метрологических характеристик поверяемых СИ с требуемой точностью.

Знак поверки наносится на корпус прибора и (или) паспорт или свидетельство о поверке.

Сведения о методиках (методах) измерений

приведены в эксплуатационном документе.

Нормативные и технические документы, устанавливающие требования к манометрам, мановакуумметрам, вакуумметрам показывающим виброустойчивым М-ВУ, МВ-ВУ, В-ВУ

ГОСТ 2405-88 «Манометры, вакуумметры, мановакуумметры, напоромеры, тягомеры и тягонапоромеры. Общие технические условия».

ГОСТ Р 8.802-2012 «Государственная система обеспечения единства измерений. Государственная поверочная схема для средств измерений избыточного давления до 250 МПа».

Технические условия ТУ 25-7310.041-2014 «Манометры, мановакуумметры, вакуумметры показывающие виброустойчивые М-ВУ, МВ-ВУ, В-ВУ».

Изготовитель

Открытое акционерное общество «Манотомь» (ОАО «Манотомь»)
ИНН 7021000501
Адрес: 634061, Россия, г. Томск, пр. Комсомольский, 62
Телефон: +7 (3822) 44-26-28; факс +7 (3822) 44-29-06
Web-сайт: www.manotom.com
E-mail: priem@manotom.com

Испытательные центры

Общество с ограниченной ответственностью «ПРОММАШ ТЕСТ»
(ООО «ПРОММАШ ТЕСТ»)
Адрес: 119530, г. Москва, Очаковское ш., д. 34, пом. VII, комн. 6.
Телефон: +7 (495) 481-33-80
Web-сайт: www.inexcert.ru
E-mail: info@prommashtest.ru

Аттестат аккредитации ООО «ПРОММАШ ТЕСТ» по проведению испытаний средств измерений в целях утверждения типа № RA.RU.312126 от 12.04.2017 г.

Государственный региональный центр стандартизации, метрологии и испытаний в Томской области (ФБУ «Томский ЦСМ»)

Адрес: 634012, г. Томск, ул. Косарева, 17а
Телефон: +7 (3822) 55-44-86
Web-сайт: www.tomskcsm.ru
E-mail: tomsk@tcsms.tomsk.ru

Аттестат аккредитации ФБУ «Томский ЦСМ» по проведению испытаний средств измерений в целях утверждения типа № 30113-13 от 03.06.2013 г.

Заместитель

Руководителя Федерального
агентства по техническому
регулированию и метрологии

А.В. Кулешов

М.п. « ____ » _____ 2019 г.